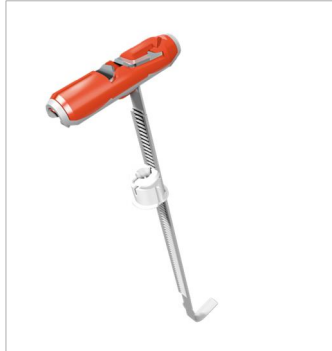


フィッシャー ナイロン製トグル型ファスナー デュオテック DUOTEC 10

多種の建材へ高耐力の施工が簡単なナイロン製トグル型ファスナー



例：キッチン食器棚



例：棚

主な母材

- 石膏ボード類
- OSB ボード、チップボード、MDS 合板等の木製パネル
- 鋼製プレート
- プラスチックボード
- コンクリート製中空ブロック

その他の母材

- コンクリート躯体および木材等の緻密な建材

機能



フィッシャー
高品質ナイロン

フィッシャー
デュオライン

特長

- 狭い箇所および断熱材用幅へ簡単取付けとして小さいドリル穴径 (10 mm) 及び 短いトグル部 (38.5 mm)
- ガラス繊維補強による2つの構成部とカラースリーブにより高い引張力とせん断力を保持
- カット作業が無く、よって石膏ボードの損傷が少ない
- タッピングネジ、チップボードネジ、又は 頭付きメートルねじ用にフレキシブル スクリューホルダー
 - ※ 木ねじの円筒部がフレキシブル スクリューホルダーに掛からないようにご注意ください。
- コンクリート躯体および木材等のような緻密な建材のドリル孔内へも拡張プラグのように使用可能
- ネジをねじ込む前にスナップ機能付き白色フランジスリーブがトグル部を孔内に簡易にプレ取付け
- 狭いファスニング間の距離で数カ所の取付け

アプリケーション例

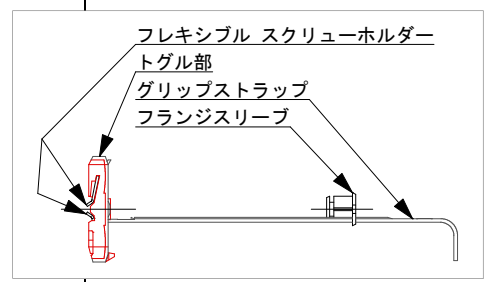
- キッチン食器棚
- リビングルーム食器棚
- 壁棚類
- ワードローブ
- 手すり
- 写真
- 鏡
- 照明 など



ガラス繊維補強
プラスチック製

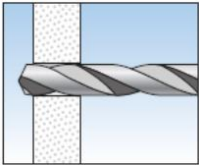
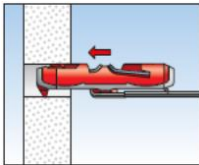
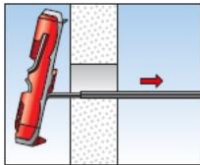
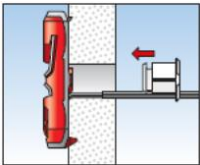
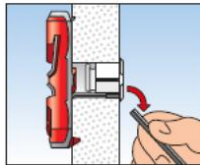
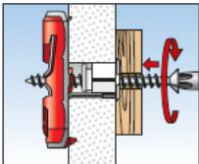
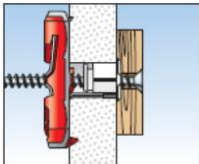
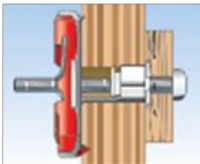
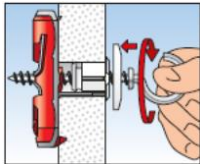
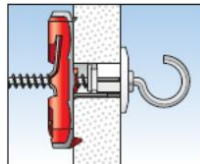
機能

- DUOTEC 10 ファスナーは先付け施工に適しています。
- ボード裏面にファスナーのトグル部が棒状のように留め付けられ、強度がでます。
- コンクリート躯体および木材等のような緻密な建材のドリル孔内へファスナーが拡張プラグのように機能します。
- トグル部が短いため、例として狭い箇所、中空母材へ取付けるミネラルウール断熱材および石膏ボード厚 9.5 mm へも適しているファスナー。
- タッピングネジ、チップボードネジ、スクリューフック、又は六角頭メートルねじ等が使用可能なフレキシブル スクリューホルダー。



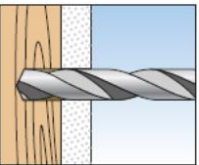
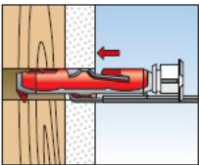
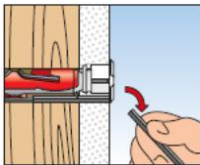
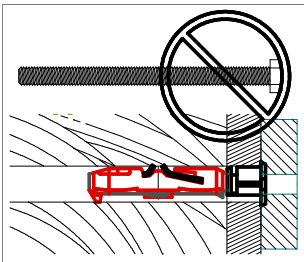
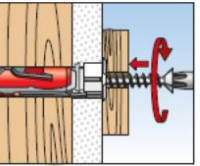
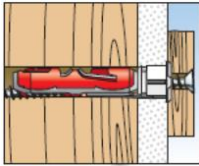
施工方法

施工方法1 (次頁の施工仕様1) :

①  規定の穿孔。	②  トグル部を矢印の方向に入れ込む。	③  ボード裏面でトグル部を開かせようようにグリップストラップをしっかりと引く。	④  トグル部をボード裏面に当てながら、フランジスリーブを穴内へ挿入する。	⑤  グリップストラップを折る。折り難い場合は母材表面等を傷つけないようにカットする。
⑥-1  取付物とフランジスリーブを通してネジをねじ込む。	⑦-1  完了。	⑦-1 (合板の例)  完了。	⑥-2  フランジスリーブを通してフックネジをねじ込む。	⑦-2  完了。

※ フランジ付きフックネジを薦めます。

施工方法2 (次頁の施工仕様2) :

①  規定の穿孔。 切粉は除去。	②  トグル部を矢印の方向に孔内へ挿入し、フランジスリーブも挿入する。	③  グリップストラップを折る。折り難い場合は母材表面等を傷つけないようにカットする。
 ※ ファスナーを上図のように使用する際はメートルねじは使用しない。	④  取付物とフランジスリーブを通してネジをねじ込む。	⑤  完了。

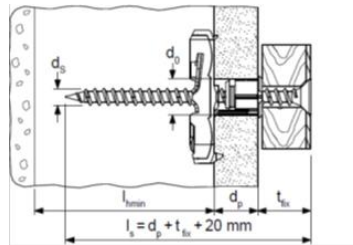
施工仕様

施工仕様 1 :

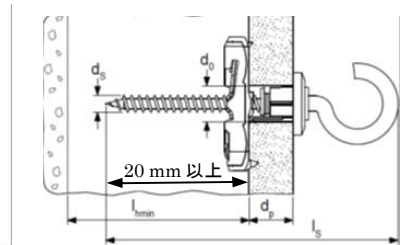


ナイロン製トグル型
ファスナー

デュオテック
DUOTEC 10



$l_s = d_p + t_{fix} + 20 \text{ mm}$
 t_{fix} : 取付物厚 [mm]



ネジ部長さと母材裏面から
20 mm 以上のフック

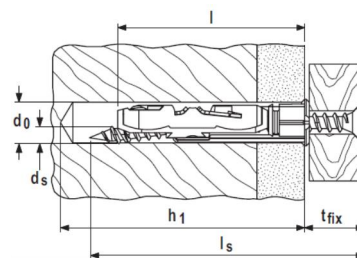
※ フランジ付きフックネジを薦めます。

製品名	品番	ドリル径 d_0 [mm]	最小パネル厚 d_p [mm]	最大パネル厚 d_p [mm]	最小空間深さ l_{min} [mm]	ネジ径、メートルねじ径 d_s [mm]	ネジ長さ l_s [mm]	小箱入り数 [個]
DUOTEC 10	537258	10	9.5	55	40	4.5~5 M5	$(d_p + t_{fix} + 20)$ 以上	50

施工仕様 2 :



ナイロン製トグル型ファスナー
デュオテック DUOTEC 10



製品名	品番	ドリル径 d_0 [mm]	最小穿孔深さ h_1 [mm]	ネジ径 d_s [mm]	最小ネジ長さ [mm]	ファスナー長さ l [mm]	最大取付物厚 t_{fix} [mm]	小箱入り数 [個]
DUOTEC 10	537258	10	$l_s + 10$	4.5~5	$(t_{fix} + 60)$ 以上	50	$l_s - 60$	50

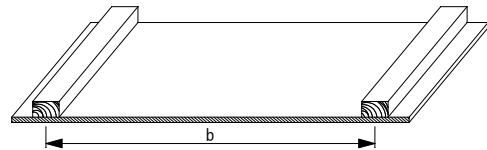


許容引張荷重

ファスナー単体における許容引張荷重

製品		DUOTEC 10			
ネジ		欧州製チップボード ネジ		メートル ねじ	
	[mm]	4.5	5	M5	
許容引張荷重 (スパン b = 625 mm の場合)					
パネル種類					
欧州製石膏ボード	厚 9.5 mm	[kN]	0.17	0.17	0.17
欧州製石膏ボード	厚 12.5 mm	[kN]	0.20	0.20	0.20
欧州製石膏ボード	2枚 x 厚 12.5 mm	[kN]	0.43	0.43	0.43
欧州製ファイバー石膏ボード	厚 12.5 mm	[kN]	0.51	0.51	0.51
欧州製チップボード	厚 16 mm	[kN]	0.71	0.71	0.71
OSB ボード	厚 18 mm	[kN]	0.75	0.75	0.75
緻密な建材 (ヘリあき距離、アンカー距離の影響が無い場合)					
普通コンクリート	Fc 20 N/mm ² 以上	[kN]	0.45	0.75	-----
木材	(欧州一般木材)	[kN]	0.30	0.75	-----

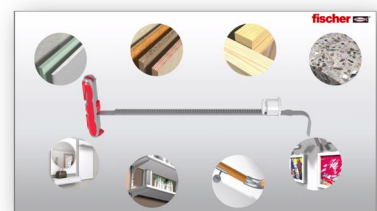
- 荷重は諸条件により変化します。
- 許容荷重は最大荷重(平均)に安全係数等を考慮した値です。
- フックタイプの場合、フック自体の許容曲げ強度と比較して、最小値を選択して下さい。
- メートルネジ強度区分 5.8
- スパン b 例:



最大引張荷重(平均) (ファスニング 1ヶ所当り)

母材	ネジ (ユニクロ)	最大引張荷重(平均) [kN]
石膏ボード GB-R 厚 9.5 mm ¹⁾	タッピングネジ 5	0.40
石膏ボード GB-R 厚 12.5 mm ¹⁾	小ねじ M5	0.47
石膏ボード GB-R 厚 12.5 mm ¹⁾	タッピングネジ 5	0.59
石膏ボード GB-R 厚 12.5 mm ¹⁾	小ねじ M5	0.62
合板 (SY e-panel) 厚 11.5 mm (実測)	タッピングネジ 5	1.90
軽量コンクリートブロック (シェル厚 25 mm) ¹⁾	タッピングネジ 5	1.22
普通コンクリート Fc 27 N/mm ²	タッピングネジ 5	1.59
ALC 厚 100 mm ¹⁾	タッピングネジ 5	0.95
2x4 材 (長手方向に DUOTEC 10 を施工)	タッピングネジ 5	1.45

- 荷重は諸条件により変化します。
- 安全係数をご考慮ください。
- ¹⁾ JIS 製



※ 製品改良の為、予告なしに仕様を変更することがありますので、予め御了承下さい。 無断複写・転載禁止