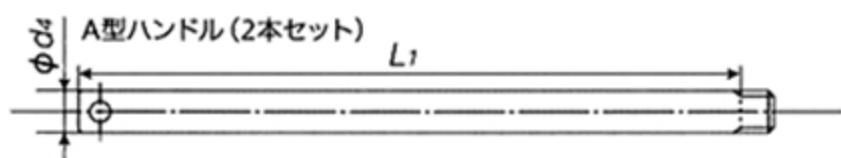
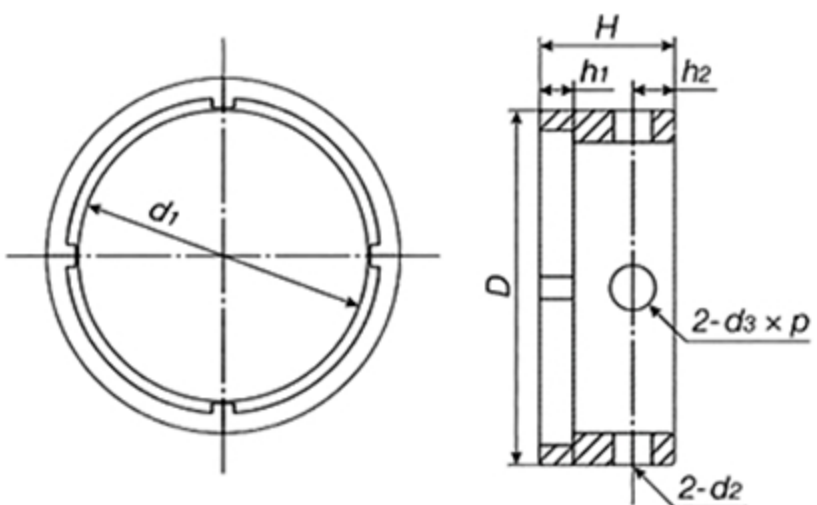


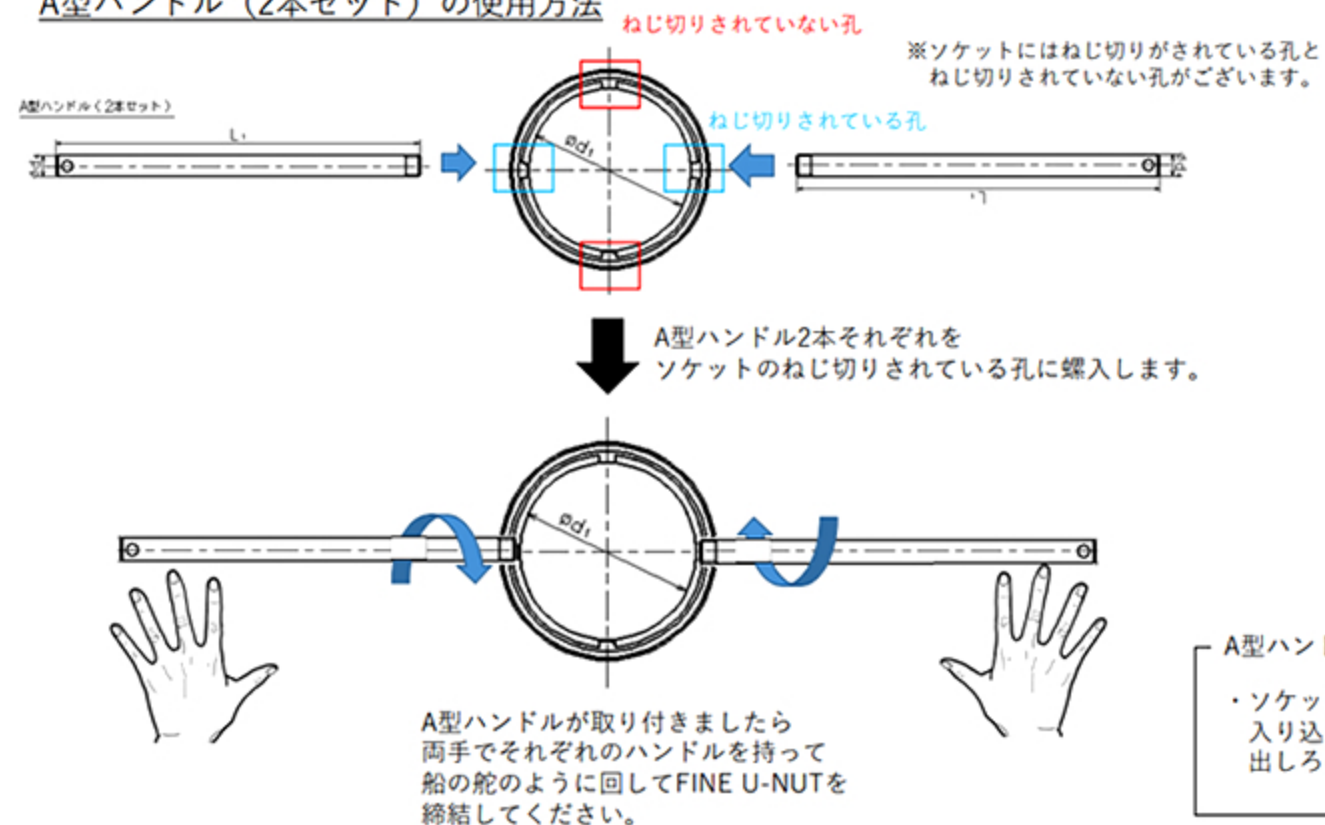


単位：mm

ソケット品番	FINE U-NUT 適用サイズ	ソケット							A型ハンドル(品番)	B型ハンドル(品番)
		D	d ₁	H	h ₁	h ₂	d ₂	d ₃ ×p	φd ₄ ×L ₁	φd ₄ ×L ₂
FUT#11	M55×2	85.5	69.0	36	8.5	11	12	M12×1.75	φ12×200 (FUTA-12)	φ12×500 (FUTB-12)
FUT#12	M60×2	91.0	74.0							
FUT#13	M65×2	96.5	79.0	38	9.5	13	14	M14×2.0	φ14×250 (FUTA-14)	φ14×650 (FUTB-14)
FUT#14	M70×2	104.0	85.0							
FUT#15	M75×2	110.5	90.5	42	10.5	15	16	M16×2.0	φ16×300 (FUTA-16)	φ16×750 (FUTB-16)
FUT#16	M80×2	118.0	97.5							
FUT#17	M85×2	123.5	102.5	46	13.0	15	16	M16×2.0	φ16×300 (FUTA-16)	φ16×750 (FUTB-16)
FUT#18	M90×2	134.0	111.0							
FUT#19	M95×2	139.5	116.0	51	14.0	15	16	M16×2.0	φ16×300 (FUTA-16)	φ16×750 (FUTB-16)
FUT#20	M100×2	145.0	121.0							



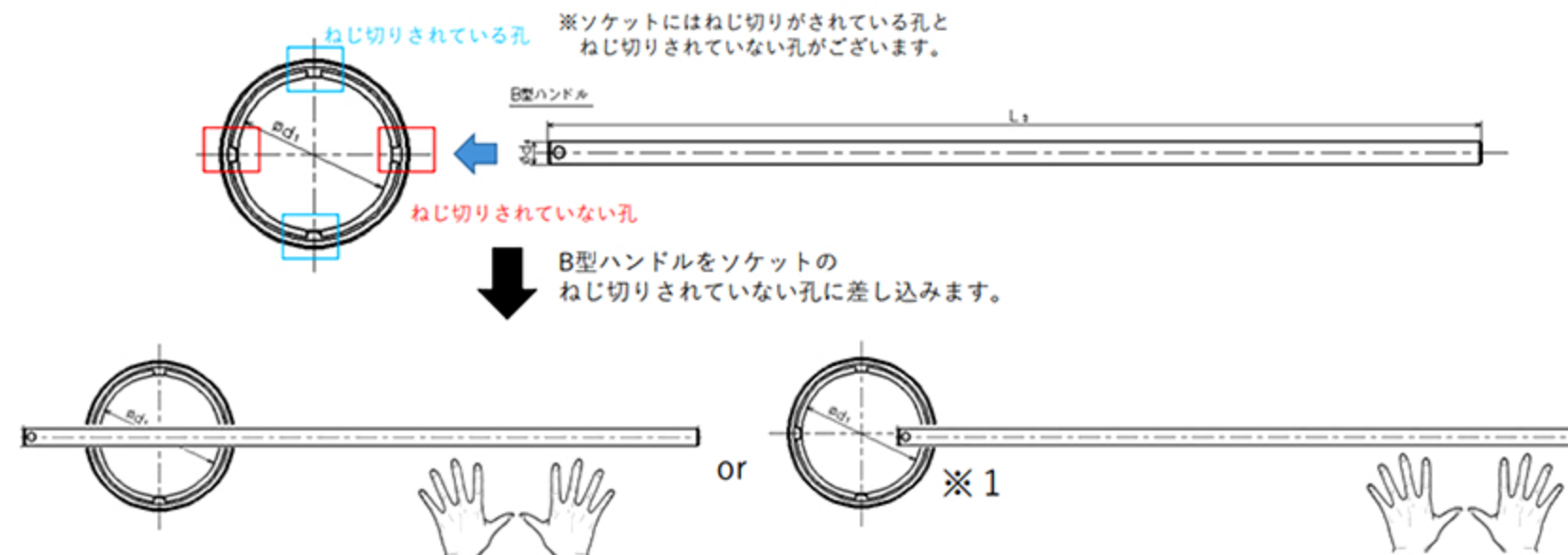
A型ハンドル (2本セット) の使用方法



A型ハンドルのメリット

- ・ソケット内にハンドルが入り込まないのでボルトの出しろに干渉せずに締結できる。

B型ハンドルの使用方法



B型ハンドルのメリット

- ・テコの原理によってA型ハンドルよりも強い力で締結できる。
- (※但し、片方だけに引っ掛けて締結する場合(※1)強く締め付けすぎるとソケットが割れてしまう可能性があるため推奨はいたしません。)
- ・ハンドルにねじ切りをしないのでA型よりも安価。