

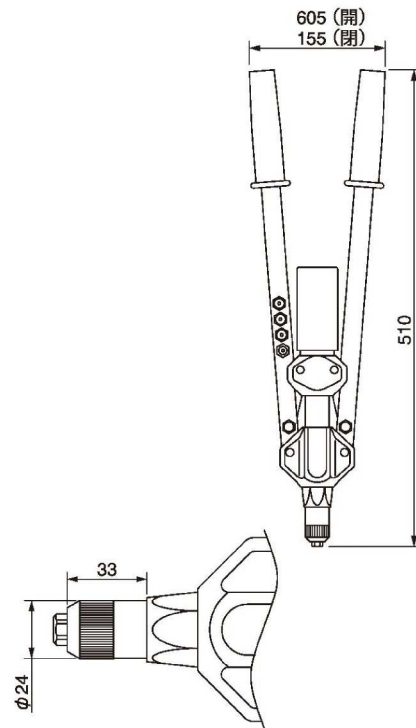
## 手動式リベットツール

# PS40

### 外 観



### 基本寸法



### 仕 様

型 式	PS40
重 量	1.9 kg
全 長	510 mm
全 幅	155 mm (ハンドル閉時) 605 mm (ハンドル開時)
ストローク	約 17 mm

● ノーズピース寸法詳細は、P35 をご参照ください。

外箱寸法	590 × 170 × 50 mm
重 量	約 2.2 kg

### 締結可能リベット

○：締結可能

リベットタイプ	材 質		リベット呼び径 (mm)									
	ボディ	マンドレル	3.0	3.2	4.0	4.1	4.8	4.9	5.0	5.2	6.0	6.4
オープン	アルミ	アルミ	○	○	○	○	○	○	—	—	—	○
		スチール	○	○	○	—	○	—	—	—	—	○
		ステンレス	—	○	○	—	○	—	—	—	—	—
	スチール	スチール	○	○	○	—	○	—	—	—	—	○*1
		銅	—	○	—	—	—	—	—	—	—	—
		ブロンズ	—	○	○	—	—	—	—	—	—	—
ステンレス	スチール	—	○	○	—	○	—	—	—	—	—	
	ステンレス	—	○	○	—	○	—	—	—	—	—	
シールド	アルミ	アルミ	—	○	○	—	○	—	—	—	—	—
		スチール	—	○	○	—	○	—	—	—	○	
		ステンレス	—	○	○	—	○	—	—	—	—	
	ステンレス	ステンレス	—	○	○	—	○	—	—	—	—	—
銅		—	○	○	—	○	—	—	—	—	—	
キャップリベット・クリップリベット			—	—	—	○	—	○	○	○	○	—

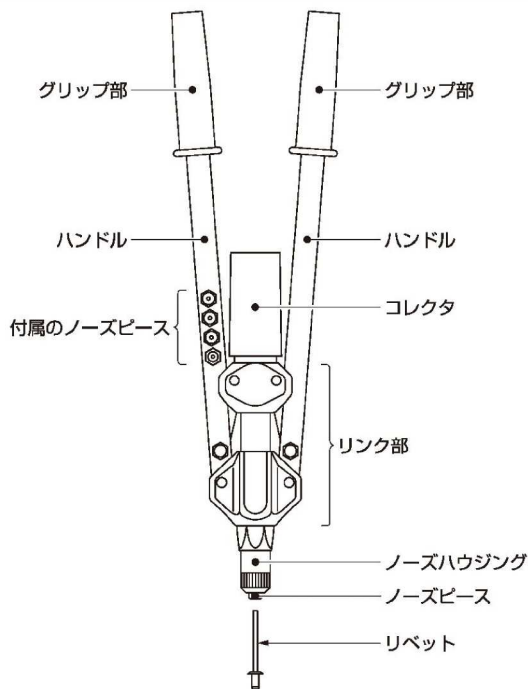
\*1 : SD(K) ■ HR/LF, SD ■ HS, SD(K) ■ WG, SD ■ CD は除く

### 特 長

● 動力源のない環境での締結作業が可能であり、大径リベットも締結可能な手動式リベットツールです。

● ご使用の際は必ず、リベットツール付属の「取扱説明書」をよくお読み下さい。

## 各部の名称



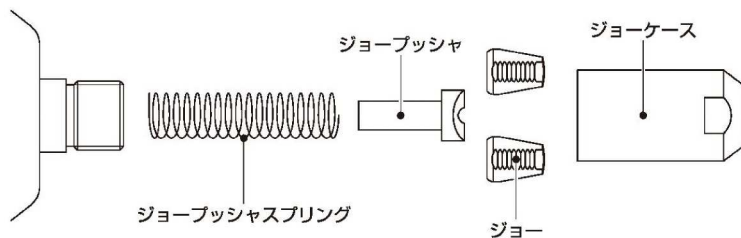
## 付属品

レンチ	DPM400-129
-----	------------

## 主な消耗品 (同時購入推奨品)

ジョー	FAM400-020
ジョーブッシャ	DPM400-047
ジョーケース	DPM400-018
ジョーブッシャスプリング	DPM400-024

## ノーズハウジング内部



## 部品適合表

※：オプションパーツ / 太字は出荷時装着部品を示す

形状	リベット			ノーズピース		ジョー	ジョーブッシャ	
	リベット No.	呼び径	マンドレル径	部品番号	内径	部品番号	部品番号	内径
オープン	30M ■ / 30 ■	φ3.0	φ1.8	DPM400-B10	φ2.3	FAM400-020 (2PCS)	DPM400-047	φ4.8
			φ1.8					
			φ1.9					
シールド	4 ■	φ3.2	φ2.2	DPM400-C10	φ2.8			
			φ1.6					
			φ1.8					
オープン	5 ■	φ4.0/4.1 φ4.9/5.2	φ2.0	DPM400-B10	φ2.3			
			φ4.1					
			φ1.9					
シールド	5 ■	φ4.0	φ2.3	DPM400-C10	φ2.8			
			φ2.4					
			φ2.7					
オープン	6 ■	φ4.8/4.9	φ2.8	DPM400-D10	φ3.3			
			φ2.2					
			φ2.3					
シールド	6 ■	φ6.0	φ2.3	DPM400-C10	φ2.8			
			φ2.7					
			φ2.9					
オープン	8 ■	φ6.4	φ3.2	DPM400-E10	φ3.8			
			φ3.4					
			φ2.6					
シールド	8 ■	φ6.4	φ2.7	DPM400-D10	φ3.3			
			φ3.0					
			φ3.0					
オープン	8 ■	φ6.4	φ2.9	DPM400-F10	φ4.6			
			φ3.8					
			φ3.9					
シールド	8 ■	φ6.4	φ4.0	DPM400-F10	φ4.6			
			φ3.7					
			φ3.7					

●ご使用の際は必ず、リベットツール付属の「取扱説明書」をよくお読み下さい。