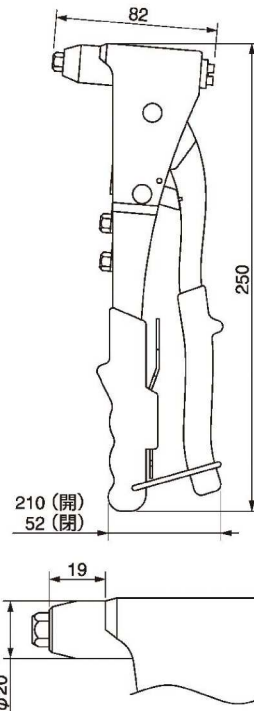


PS15

外 観



基本寸法



仕 様

型 式	PS15
重 量	0.60 kg
全 長	82 mm
全 高	250 mm
ストローク	約 7 mm

● ノーズピース寸法詳細は、P35 をご参照ください。

外箱寸法	290 × 90 × 30 mm
重 量	約 0.7 kg

締結可能リベット

○：締結可能 / △：強い力が必要

リベットタイプ	材 質		リベット呼び径 (mm)												
	ボディ	ヘッド	2.0	2.4	2.5	3.0	3.2	4.0	4.1	4.8	4.9	5.0	5.2	6.0	
オープン	アルミ	マンドレル	—	○	○	○	○	○	○	○	○	—	—	—	—
		アルミ	—	○	○	○	○	○	○	○	△※3	—	—	—	—
		スチール	—	○	—	—	○	○	○	—	△	—	—	—	—
	スチール	スチール	—	○	—	○	○	○	○※1	—	△※4	—	—	—	—
		黄銅	—	—	○	—	—	—	—	—	—	—	—	—	—
	銅	アルミ	—	—	—	—	—	—	—	—	—	—	—	—	—
		スチール	—	—	—	—	○	—	—	—	—	—	—	—	—
		ブロンズ	—	—	—	—	○	○	—	—	—	—	—	—	—
	ステンレス	スチール	—	—	—	—	○	△	—	×	—	—	—	—	—
		ステンレス	—	—	—	—	○	△※2	—	×	—	—	—	—	—
シールド	アルミ	アルミ	—	—	—	—	○	○	—	○	—	—	—	—	
		スチール	—	—	—	—	○	○	—	×	—	—	—	—	
		ステンレス	—	—	—	—	○	○	—	△	—	—	—	—	
	ステンレス	ステンレス	—	—	—	—	○	△	—	×	—	—	—	—	
		銅	—	—	—	—	○	○	—	×	—	—	—	—	
キャップリベット・クリップリベット			—	—	—	—	—	—	○	—	○	○	○	△	

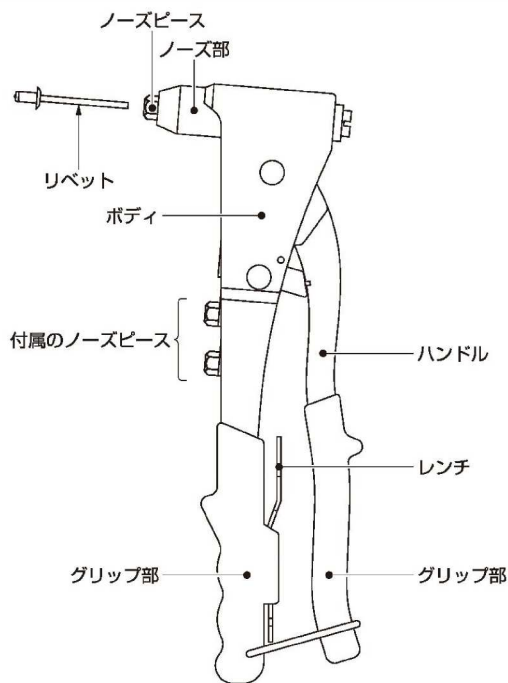
※ 1 : SD(K) ■ HR は△ / ※ 2 : SSD(K) ■ SSHR は除く
 ※ 3 : TAP/D-612, 616-BS, TAP/D ■ SW は○, AD(K) ■ は除く
 ※ 4 : SD(K) ■ HR, SD ■ BHM は除く

特 長

● 動力源のない環境での締結作業が可能、小径リベット用手动式リベットツールです。

● ご使用の際は必ず、リベットツール付属の「取扱説明書」をよくお読み下さい。

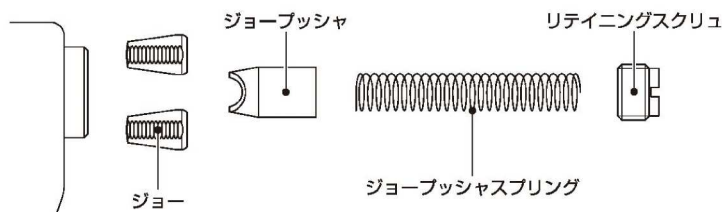
各部の名称



主な消耗品 (同時購入推奨品)

ジョー	FAM400-084
ジョープッシャ	DPM400-086
ジョーケース	DPM400-083
ジョープッシャスプリング	DPM400-089

先端部内部



部品適合表

※：オプションパーツ / 太字は出荷時装着部品を示す

形状	リベット			ノーズピース		ジョー	ジョープッシャ	
	リベットNo.	呼び径	マンドレル径	部品番号	内径	部品番号	部品番号	内径
オープン	20M ■	φ2.0	φ1.1	※TZ074-828	φ1.4	FAM400-084 (2PCS)	DPM400-086	φ5.0
	3 ■	φ2.4	φ1.4	DPM400-A08	φ2.0			
	25M ■	φ2.5	φ1.5					
	30M ■/30 ■	φ3.0	φ1.8	DPM400-B08	φ2.2			
シールド	4 ■	φ3.2	φ1.8					
			φ1.9					
			φ2.2					
			φ1.6	DPM400-A08	φ2.0			
			φ1.8					
φ2.0	DPM400-B08	φ2.2						
オープン	5 ■	φ4.0/4.1 φ4.9/5.2	φ1.9	DPM400-C08	φ2.7			
			φ2.3					
			φ2.4	DPM400-D08	φ3.2			
			φ2.7					
シールド	5 ■	φ4.0	φ2.8	DPM400-C08	φ2.7			
			φ2.2					
			φ2.3					
オープン	6 ■	φ4.8/4.9	φ2.3	DPM400-D08	φ3.2			
			φ2.7					
シールド	6 ■	φ4.8/4.9	φ2.9	DPM400-D08	φ3.2			
			φ2.6					
			φ2.7					
シールド	6 ■	φ4.8/4.9	φ2.6	DPM400-D08	φ3.2			
			φ2.7					
シールド	6 ■	φ4.8/4.9	φ2.7	DPM400-D08	φ3.2			
			φ2.9					
シールド	6 ■	φ4.8/4.9	φ2.9	DPM400-D08	φ3.2			
			φ2.6					

●ご使用の際は必ず、リベットツール付属の「取扱説明書」をよくお読み下さい。